



SOUNDWELL®

http://soundwell-cn.com

MD83 Series MODEL



企业微信，扫码有惊喜



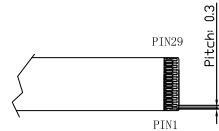
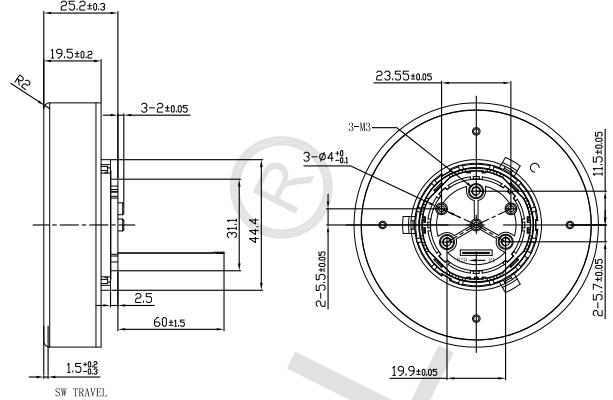
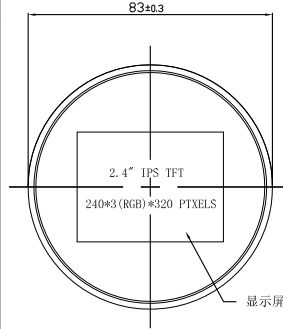
升威官网，发现更多产品

MODEL 品名

DIMENSIONS 尺寸

UNIT:mm

MD83020103C-FPC



FPC VIEW
SCALE: 2:1

输出PIN针	定义	输出PIN针	定义
P1	LED+	P16	DB6
P2	LED-	P17	DB7
P3	GND	P18	INT_TP
P4	VDD	P19	SCL_TP
P5	CSX	P20	SDA_TP
P6	RESX	P21	RESET_TP
P7	WRX	P22	VDD_TP
P8	RDX	P23	K
P9	D/CX	P24	G(氛围灯)
P10	DB0	P25	R(氛围灯)
P11	DB1	P26	+(氛围灯)
P12	DB2	P27	B(氛围灯)
P13	DB3	P28	ROTA2
P14	DB4	P29	ROTA1
P15	DB5		

MD83 SERIES CIRCUIT DIAGRAM

