



SOUNDWELL®

http://soundwell-cn.com

EC56 Series ENCODER



企业微信，扫码有惊喜



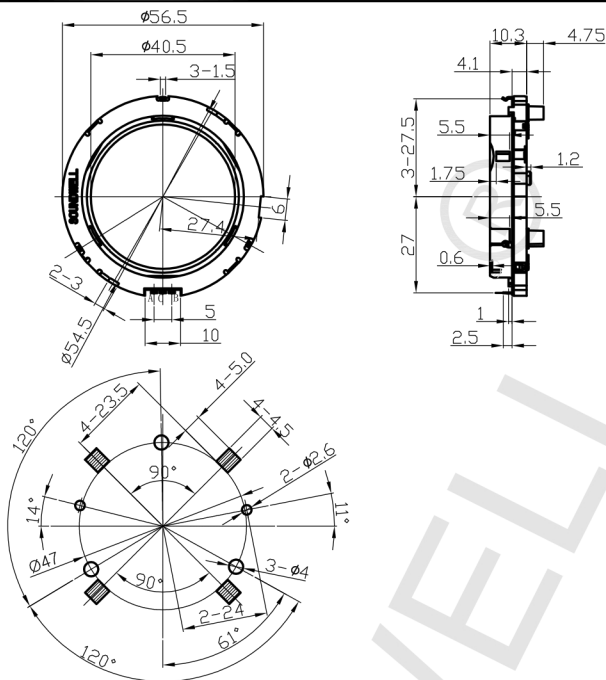
升威官网，发现更多产品

MODEL 品名

DIMENSIONS 尺寸

UNIT:mm

EC560101X5A-PA1



P.C.B MOUNTING HOLES DETAIL

Resolution and Output signal

SERIES 系列	RESOLUTION 分解能力	DETENT 定位	Rotation direction 旋转方向	SIGNAL 信号	OUTPUT PHASE 输出波形
E056	15P	30	C. W (顺时针方向)	A(Terminal A-C)	OFF
				B(Terminal B-C)	OFF

Note: The broken line shows detent position.
 注明：虚线表示带卡点装置的卡点处位置。